



Gemüeschneidemaschinen TR260 Gemüeschneider - 2 Geschwindigkeiten

Technisches Datenblatt

ARTIKEL # _____

MODELL # _____

NAME # _____

SIS # _____

AIA # _____



Hopper to be ordered separately



603428 (DTR260F2V3)

Vegetable slicer, flat panel,
2 speed - 380-415/3/50

Kurzbeschreibung

Artikel Nr. _____

Universal-Gemüeschneider für Cateringunternehmen mit 400 bis 600 Mahlzeiten/Plätzen. 2 Geschwindigkeiten (330/660 U.p.M.). 2000 W Motor mit Bremse. Motorgehäuse aus Edelstahl, Sockel aus Aluminium. Sicherheitsvorrichtung: Wiedereinschaltenschutz. Tastenbedienblende mit Ein-/Aus-, Geschwindigkeitswahl und Impulsfunktionsschalter. Durchmesser der Schneidscheibe 300 mm. Automatischer Fülltrichter, Trichter mit Hebelbedienung, langer Gemüsetrichter und Kohlrichter auf Anfrage lieferbar. Niederspannungstastenbedienblende mit Schutzgrad IP65.

Hauptmerkmale

- Leistung bis 600 Mahlzeiten im Tischservice und bis 2000 im Catering-service.
- Gemüeschneider zum Schneiden, Würfeln, Reiben, Raspeln, Streifen (julienne) und Pommes frites schneiden
- Kontinuierliches Vorschubmodell.
- Auf Anfrage lieferbar:
-Automatischer Trichter, Trichter mit Hebelbedienung, langer Gemüsetrichter und Trichter für Kohl.
- Option: Fahrbares Untergestell aus Edelstahl.
- Schutzschalter
- Option: langes Gemüsezubehör zum Einsatz in den hebelbetriebenen Fülltrichter; so entsteht ein langer Gemüsefülltrichter (3 Röhren: 50, 59,5, 70 mm Ø)
- Kompletter Satz mit Messern und Scheiben lieferbar.
- Magnetisches Sicherheitssystem und Motorbremse, verhindert, dass die Maschine läuft, wenn die Schiebeplatte wegschwingt oder geöffnet ist.
- Impulsfunktion für schonendes Schneiden.

Konstruktion

- 2.000 W.
- 2 Geschwindigkeiten: 330-660 U.p.M..
- Edelstahl-Motorgehäuse mit Basis aus Aluminium.
- Kapazität je nach Trichter:
- manueller Trichter: 700kg/h
- automatischer Trichter: 2500kg/h

Optionales Zubehör

- | | |
|--|-------------------------------------|
| • Vorratsbehälter für Volumetrictrichter oder Langgemüsetrichter | PNC 650036 <input type="checkbox"/> |
| • Reibscheibe für Parmesan | PNC 650148 <input type="checkbox"/> |
| • Reibscheibe für Knödel | PNC 650149 <input type="checkbox"/> |
| • Reibscheibe 2 mm | PNC 650150 <input type="checkbox"/> |
| • Reibscheibe 3 mm | PNC 650151 <input type="checkbox"/> |
| • Reibscheibe 4 mm | PNC 650152 <input type="checkbox"/> |
| • Reibscheibe 7 mm | PNC 650153 <input type="checkbox"/> |
| • Reibscheibe 9 mm | PNC 650154 <input type="checkbox"/> |

Genehmigung: _____



Gemüeschneidemaschinen TR260 Gemüeschneider - 2 Geschwindigkeiten

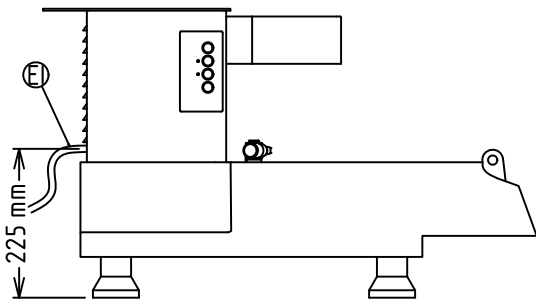
- Kohl- Reibscheibe 7 mm (zur Verwendung mit dem Volumetrictrichter) PNC 650157
- Kohlschneidscheibe 1 mm (zur Verwendung mit dem Volumetrictrichter) PNC 653009
- Fahrbares Gerätegestell PNC 653017
- Einfülltrichter mit Druckhebel PNC 653036
- Automatischer Fülltrichter PNC 653037
- Volumetrictrichter (nur mit Kohlschneid- oder Reibscheiben 7 mm & 9 mm verwendbar) PNC 653048
- Würfeligatter 10 mm PNC 653051
- Würfeligatter 16 mm PNC 653052
- Würfeligatter 20 mm PNC 653053
- Würfeligatter 25 mm PNC 653054
- Würfeligatter 32 mm PNC 653055
- Schneidscheibe 2 mm PNC 653172
- Schneidscheibe 3 mm PNC 653173
- Schneidscheibe 1 mm PNC 653188
- Schneidscheibe 5 mm PNC 653189
- Schneidscheibe 6 mm PNC 653190
- Schneidscheibe 8 mm PNC 653191
- Schneidscheibe 10 mm PNC 653192
- Schneidscheibe 16 mm PNC 653193
- Streifenscheibe 2x2 mm PNC 653195
- Streifenscheibe 3x3 mm PNC 653196
- Streifenscheibe 4x4 mm PNC 653197
- Streifenscheibe 6x6 mm (auch zum Pommes schneiden verwendbar) PNC 653198
- Streifenscheibe 8x8 mm (auch zum Pommes schneiden verwendbar) PNC 653199
- Streifenscheibe 10x10 mm (auch zum Pommes schneiden verwendbar) PNC 653200
- Schneidscheibenständer für 6 Scheiben PNC 653212
- Schneidscheibe 2 mm mit gewellter Schneide PNC 653217
- Schneidscheibe 3 mm mit gewellter Schneide PNC 653218
- Schneidscheibe 6 mm mit gewellter Schneide PNC 653219
- Fülltrichter für langes Gemüse, 3 Schächte PNC 653223
- Fahrbares Gestell für GN-Behälter 2/1 (abgebildeter GN Behälter nicht inkludiert) PNC 653224
- Kohlschneidscheibe 2 mm (zur Verwendung mit dem Volumetrictrichter) PNC 653227
- Kohlschneidscheibe 3 mm (zur Verwendung mit dem Volumetrictrichter) PNC 653228
- Würfeligatter 12 mm PNC 653301
- Einfülltrichter für längliche Gemüesorten, 3 Rohre mit unterschiedlichem Durchmesser (50, 60, 70 mm), ohne Druckhebel PNC 653306



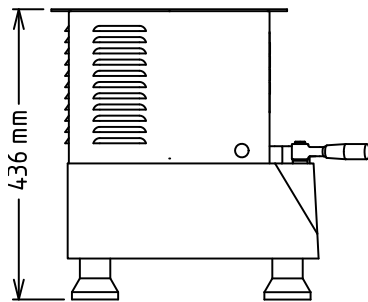
Gemüeschneidemaschinen
TR260 Gemüeschneider - 2 Geschwindigkeiten

Das Unternehmen behält sich das Recht auf Änderungen der Spezifikation vor.

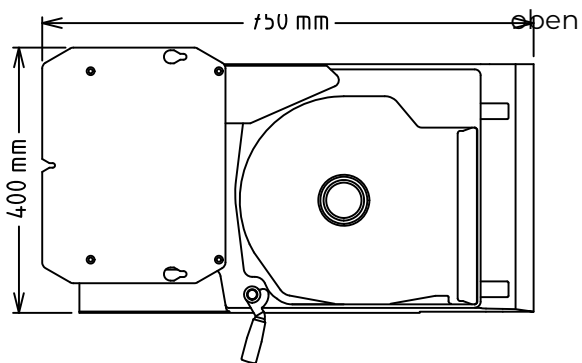
Front



Seite



EI = Elektroanschluss



Elektrisch

Netzspannung:

603428 (DTR260F2V3) 380-415 V/3 ph/50 Hz

Anschlusswert:

2 kW

Gesamt-Watt

2 kW

Kapazität:

Leistung (bis):

2500 kg/h

Schlüsselinformation

Außenabmessungen, Länge:

750 mm

Außenabmessungen, Tiefe:

400 mm

Außenabmessungen, Höhe:

440 mm

Versandgewicht:

56 kg